

# LIBRETTO 12 PAGINE

**RETRO**  
**(PAG. 12)**

**FRONTE**  
**(PAG. 1)**

290 mm

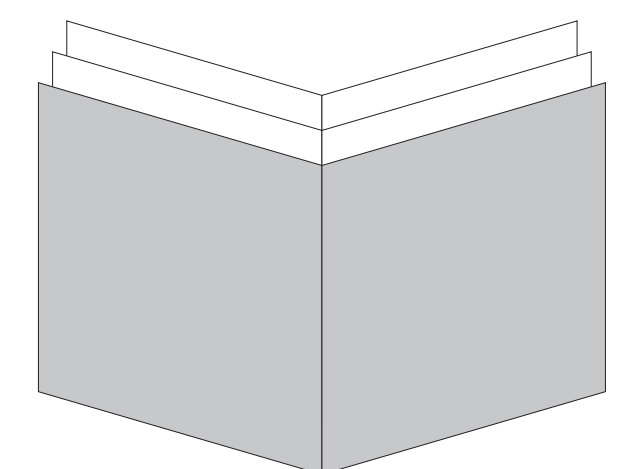
580 mm

- TAGLIO o PIEGA
- ABBONDANZA (3mm)
- NO TEXT AREA (3mm)

DIMENSIONI FILE DA INVIARE 586mm x 296mm (comprehensive di abbondanza)

DIMENSIONI FILE AL VIVO 580mm x 290mm (senza abbondanza)

NON INSERIRE SCRITTE, LOGHI, PARTI IMPORTANTI DI GRAFICA NELL'AREA GIALLA E NELL'AREA VERDE



# LIBRETTO 12 PAGINE

PAG. 2

PAG. 11

290 mm

580 mm

— TAGLIO o PIEGA

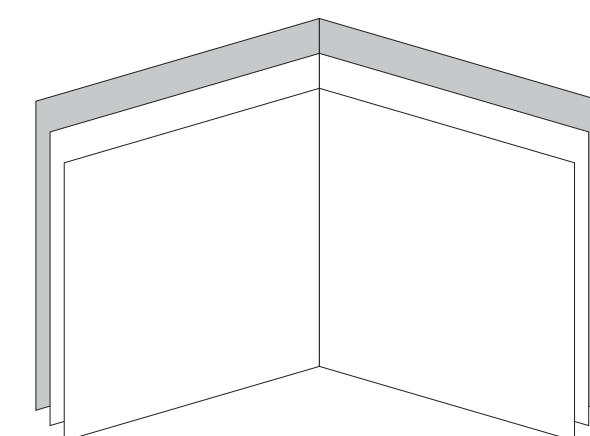
— ABBONDANZA (3mm)

— NO TEXT AREA (3mm)

DIMENSIONI FILE DA INVIARE 586mm x 296mm (comprehensive di abbondanza)

DIMENSIONI FILE AL VIVO 580mm x 290mm (senza abbondanza)

NON INSERIRE SCRITTE, LOGHI, PARTI IMPORTANTI DI GRAFICA NELL'AREA GIALLA E NELL'AREA VERDE



# LIBRETTO 12 PAGINE

PAG. 10

PAG. 3

290 mm

580 mm

TAGLIO o PIEGA

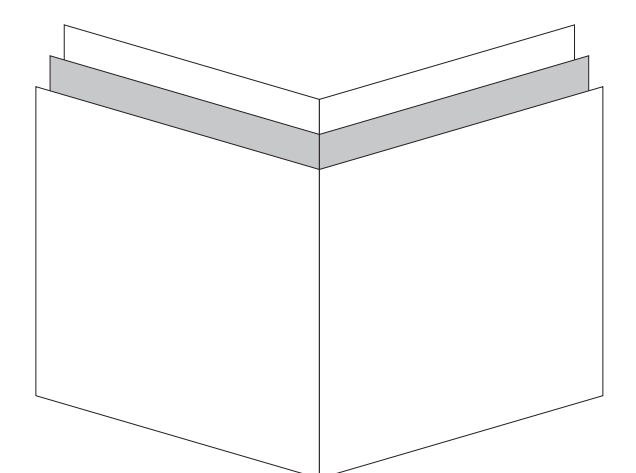
ABBONDANZA (3mm)

NO TEXT AREA (3mm)

DIMENSIONI FILE DA INVIARE 586mm x 296mm (comprehensive di abbondanza)

DIMENSIONI FILE AL VIVO 580mm x 290mm (senza abbondanza)

NON INSERIRE SCRITTE, LOGHI, PARTI IMPORTANTI DI GRAFICA NELL'AREA GIALLA E NELL'AREA VERDE



# LIBRETTO 12 PAGINE

PAG. 4

PAG. 9

290 mm

580 mm

TAGLIO o PIEGA

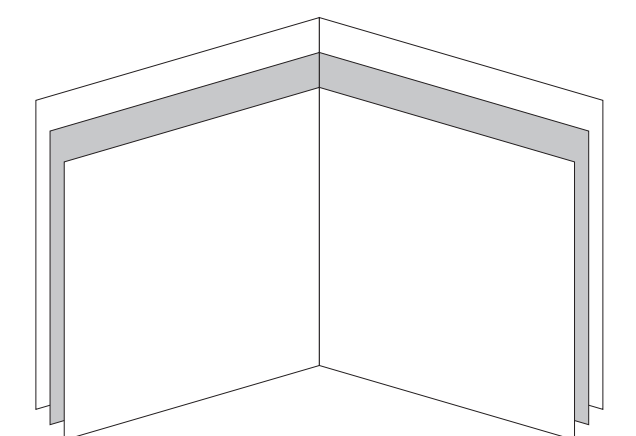
ABBONDANZA (3mm)

NO TEXT AREA (3mm)

DIMENSIONI FILE DA INVIARE 586mm x 296mm (comprehensive di abbondanza)

DIMENSIONI FILE AL VIVO 580mm x 290mm (senza abbondanza)

NON INSERIRE SCRITTE, LOGHI, PARTI IMPORTANTI DI GRAFICA NELL'AREA GIALLA E NELL'AREA VERDE



# LIBRETTO 12 PAGINE

PAG. 8

PAG. 5

290 mm

580 mm

— TAGLIO o PIEGA

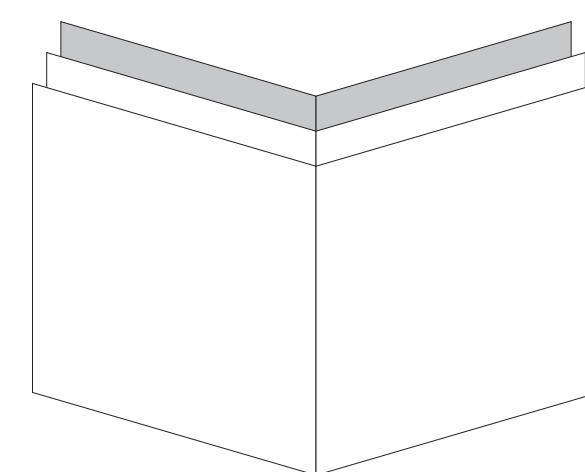
— ABBONDANZA (3mm)

— NO TEXT AREA (3mm)

DIMENSIONI FILE DA INVIARE 586mm x 296mm (comprehensive di abbondanza)

DIMENSIONI FILE AL VIVO 580mm x 290mm (senza abbondanza)

NON INSERIRE SCRITTE, LOGHI, PARTI IMPORTANTI DI GRAFICA NELL'AREA GIALLA E NELL'AREA VERDE



# LIBRETTO 12 PAGINE

PAG. 6

PAG. 7

290 mm

580 mm

TAGLIO o PIEGA

ABBONDANZA (3mm)

NO TEXT AREA (3mm)

DIMENSIONI FILE DA INVIARE 586mm x 296mm (comprehensive di abbondanza)

DIMENSIONI FILE AL VIVO 580mm x 290mm (senza abbondanza)

NON INSERIRE SCRITTE, LOGHI, PARTI IMPORTANTI DI GRAFICA NELL'AREA GIALLA E NELL'AREA VERDE

