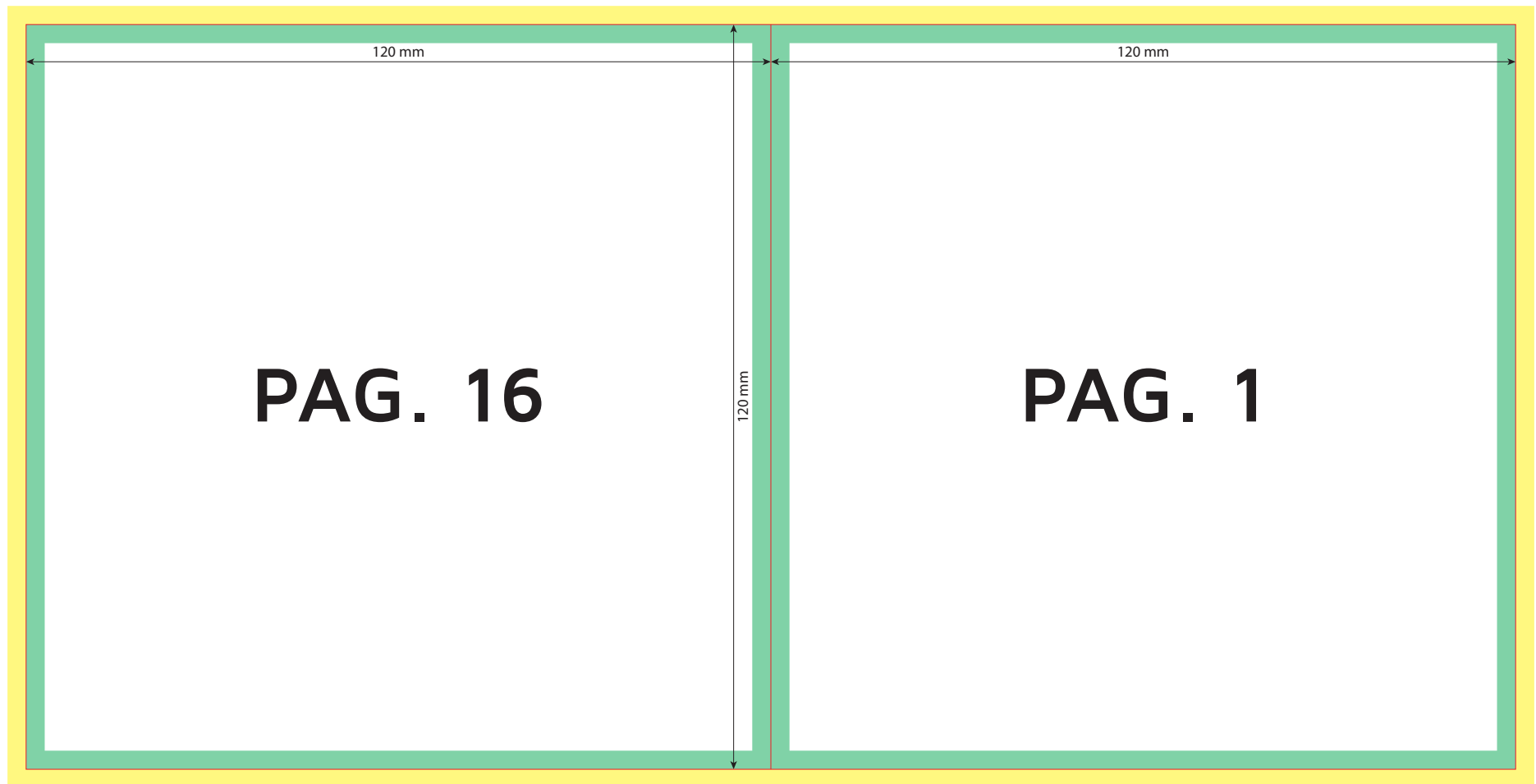
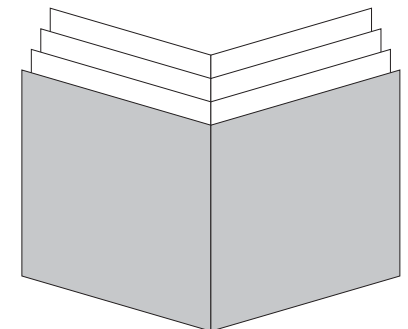


# BOOKLET 16 PAGINE



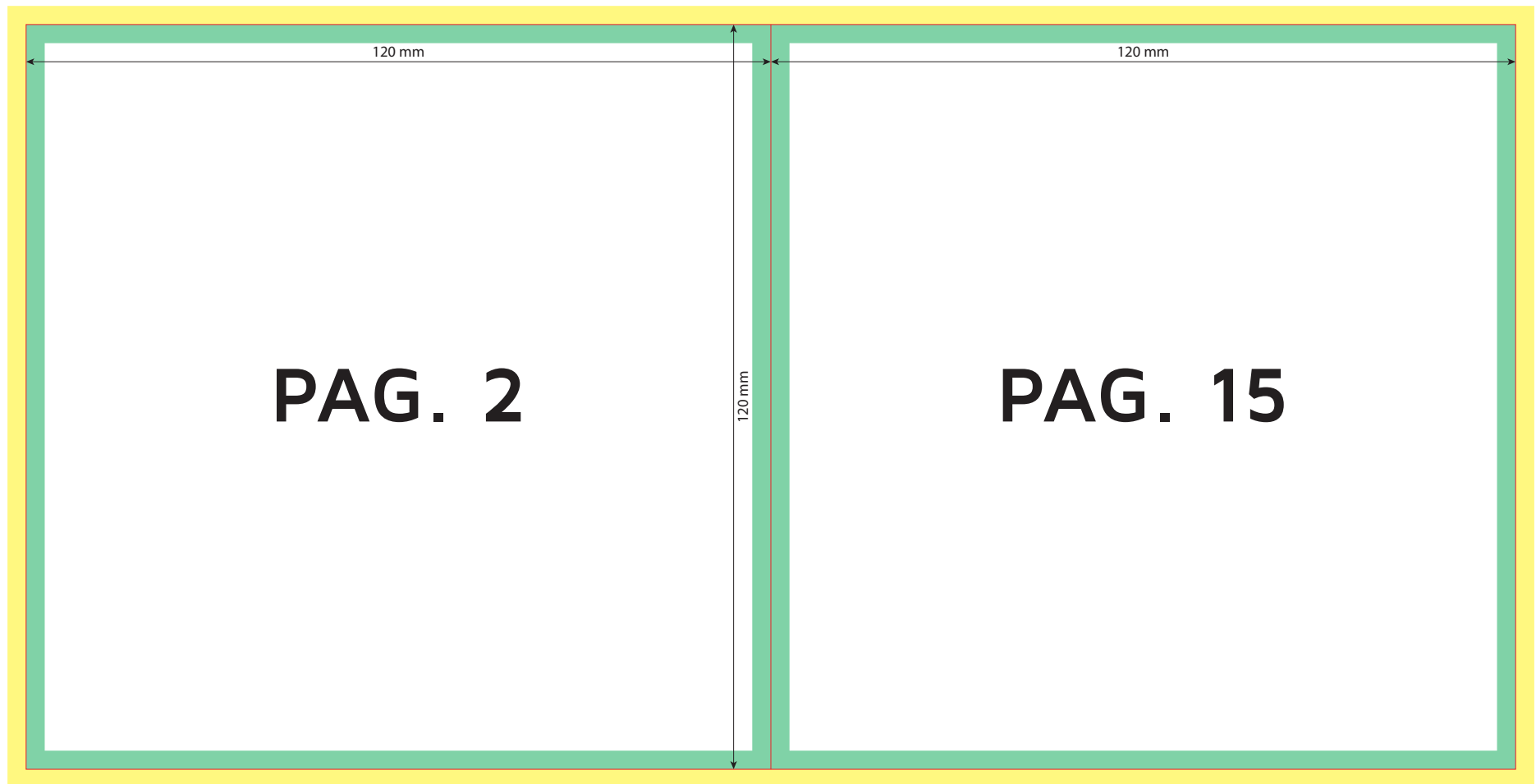
- TAGLIO o PIEGA
- ABBONDANZA (3mm)
- NO TEXT AREA (3mm)



DIMENSIONI FILE DA INVIARE 246mm x 126mm (comprehensive di abbondanza)  
DIMENSIONI FILE AL VIVO 240mm x 120mm (senza abbondanza)

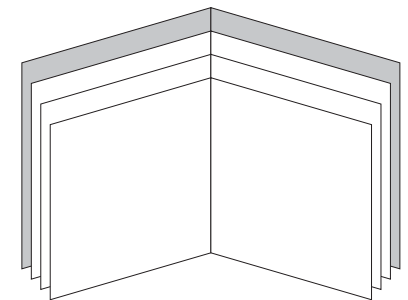
NON INSERIRE SCRITTE, LOGHI, PARTI IMPORTANTI DI GRAFICA NELL'AREA GIALLA E NELL'AREA VERDE

# BOOKLET 16 PAGINE



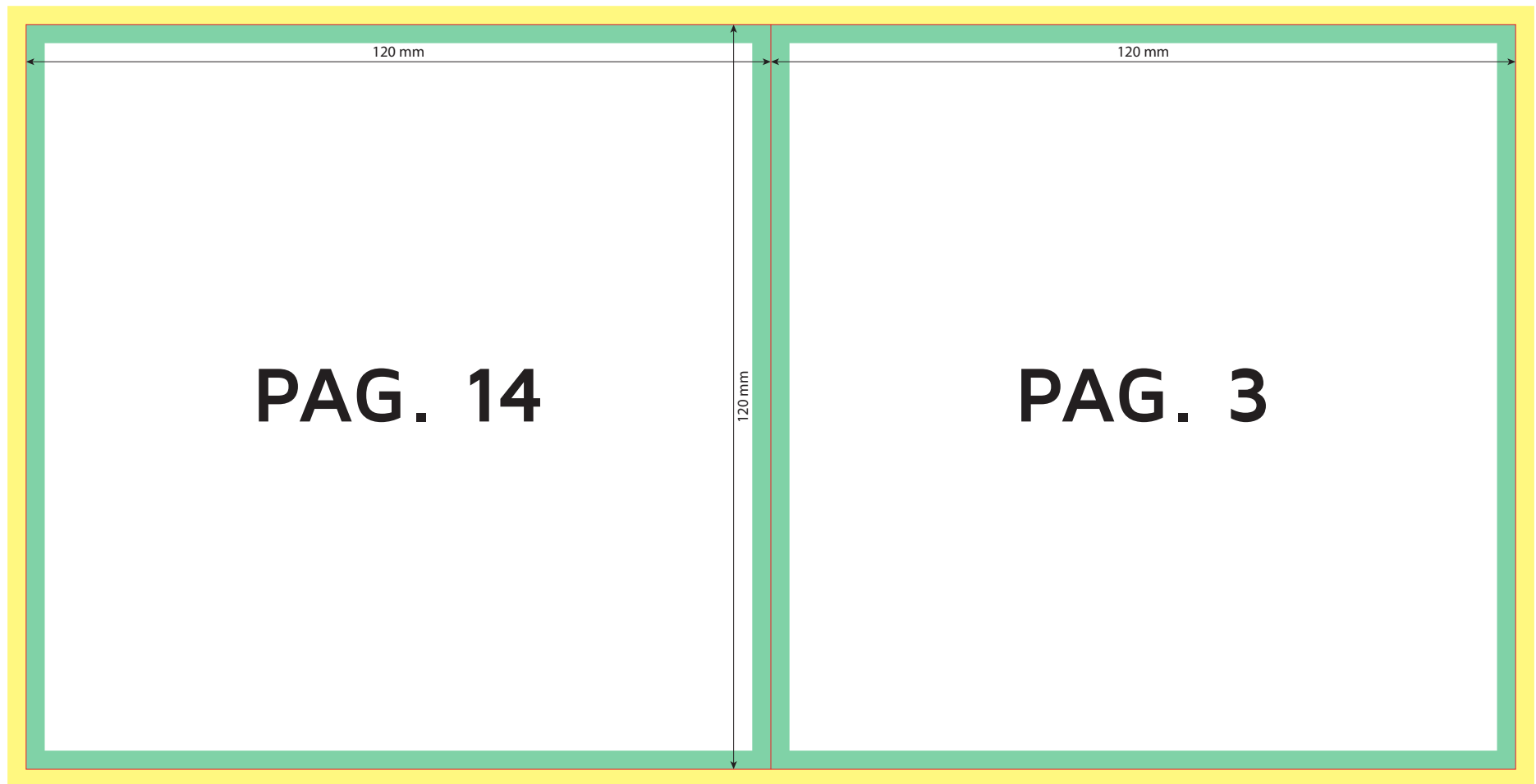
- TAGLIO o PIEGA
- ABBONDANZA (3mm)
- NO TEXT AREA (3mm)

DIMENSIONI FILE DA INVIARE 246mm x 126mm (comprehensive di abbondanza)  
DIMENSIONI FILE AL VIVO 240mm x 120mm (senza abbondanza)



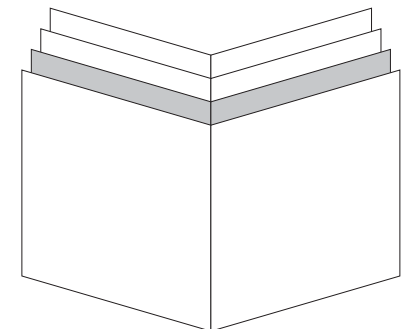
NON INSERIRE SCRITTE, LOGHI, PARTI IMPORTANTI DI GRAFICA NELL'AREA GIALLA E NELL'AREA VERDE

# BOOKLET 16 PAGINE



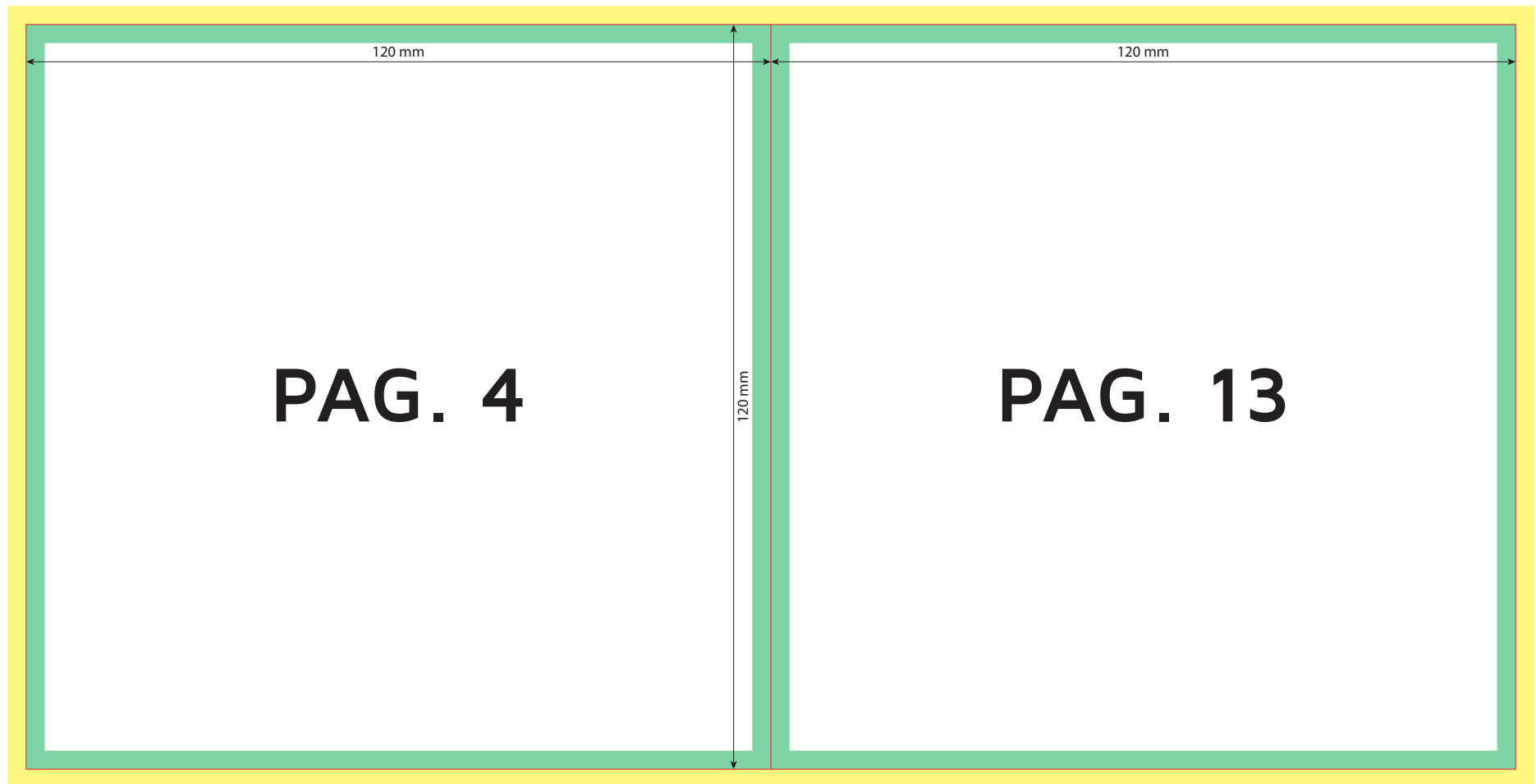
- TAGLIO o PIEGA
- ABBONDANZA (3mm)
- NO TEXT AREA (3mm)

DIMENSIONI FILE DA INVIARE 246mm x 126mm (comprensive di abbondanza)  
DIMENSIONI FILE AL VIVO 240mm x 120mm (senza abbondanza)



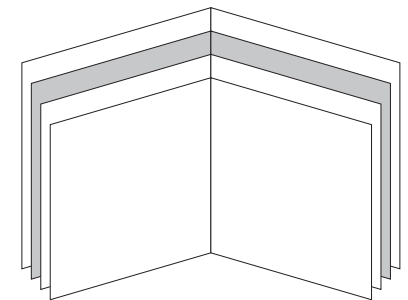
NON INSERIRE SCRITTE, LOGHI, PARTI IMPORTANTI DI GRAFICA NELL'AREA GIALLA E NELL'AREA VERDE

# BOOKLET 16 PAGINE



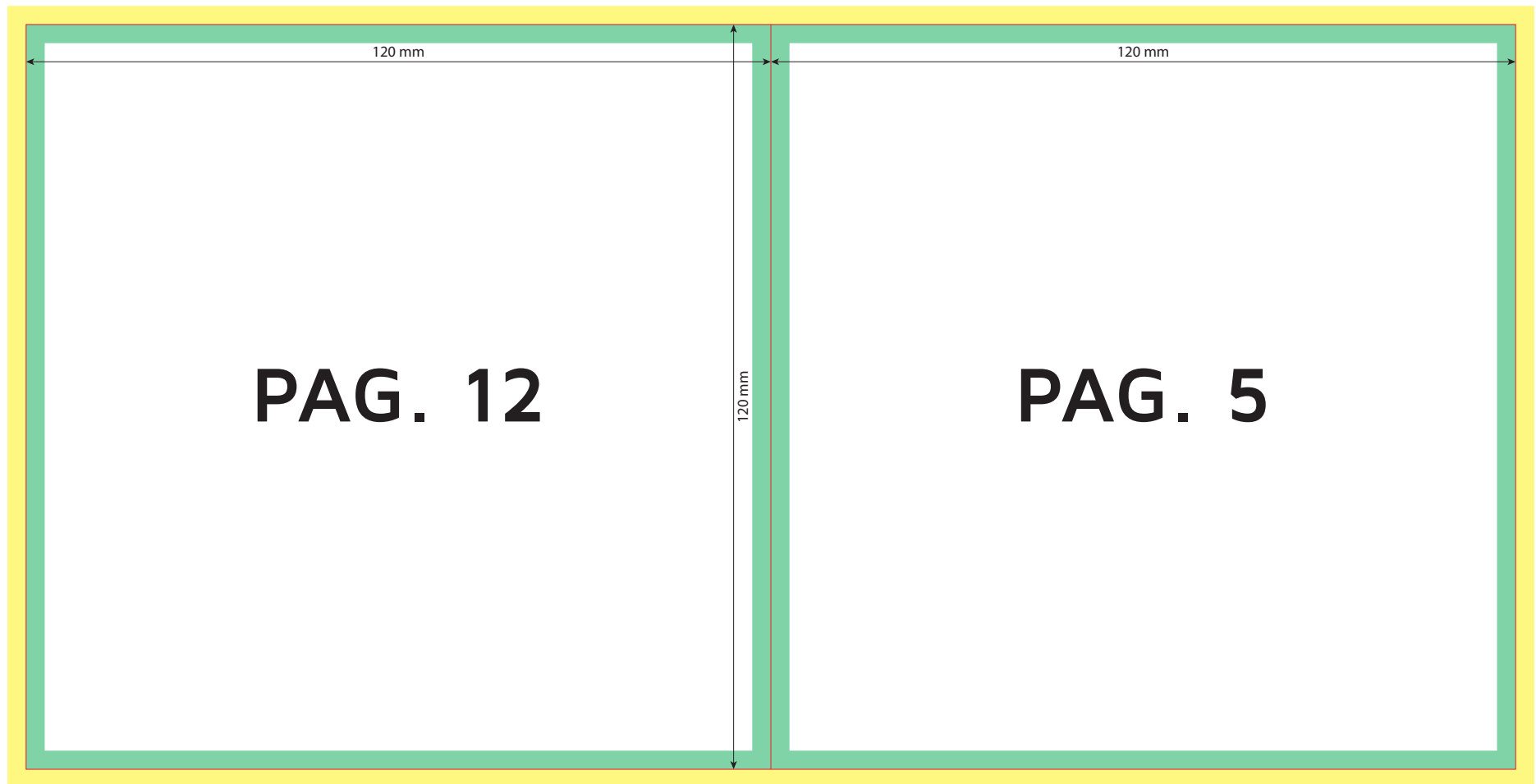
- TAGLIO o PIEGA
- ABBONDANZA (3mm)
- NO TEXT AREA (3mm)

DIMENSIONI FILE DA INVIARE 246mm x 126mm (comprehensive di abbondanza)  
DIMENSIONI FILE AL VIVO 240mm x 120mm (senza abbondanza)



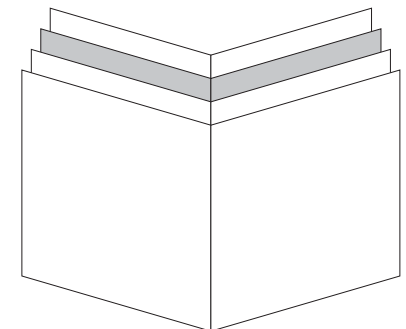
NON INSERIRE SCRITTE, LOGHI, PARTI IMPORTANTI DI GRAFICA NELL'AREA GIALLA E NELL'AREA VERDE

# BOOKLET 16 PAGINE



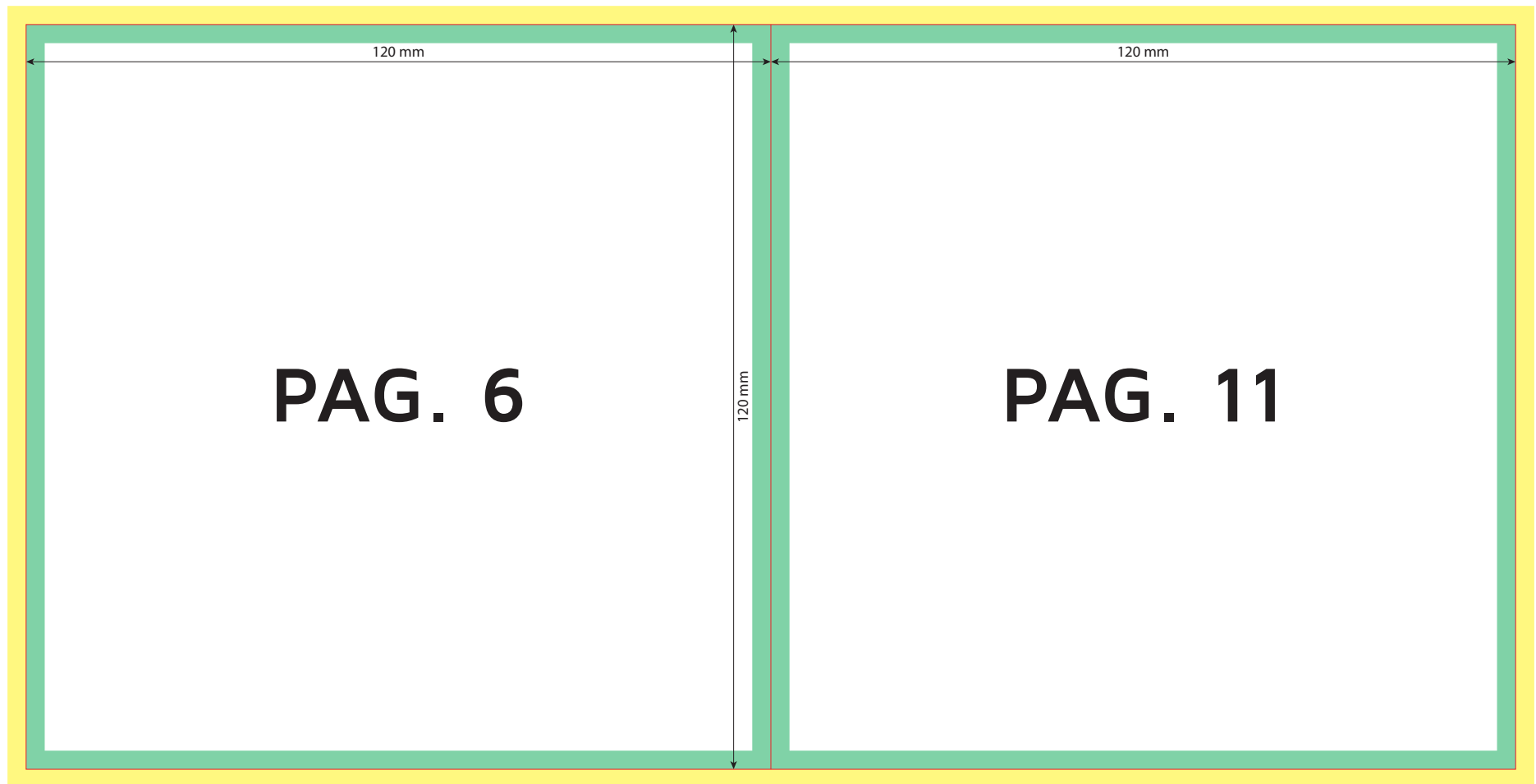
- TAGLIO o PIEGA
- ABBONDANZA (3mm)
- NO TEXT AREA (3mm)

DIMENSIONI FILE DA INVIARE 246mm x 126mm (comprehensive di abbondanza)  
DIMENSIONI FILE AL VIVO 240mm x 120mm (senza abbondanza)



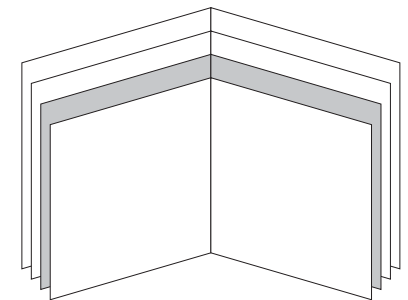
NON INSERIRE SCRITTE, LOGHI, PARTI IMPORTANTI DI GRAFICA NELL'AREA GIALLA E NELL'AREA VERDE

# BOOKLET 16 PAGINE



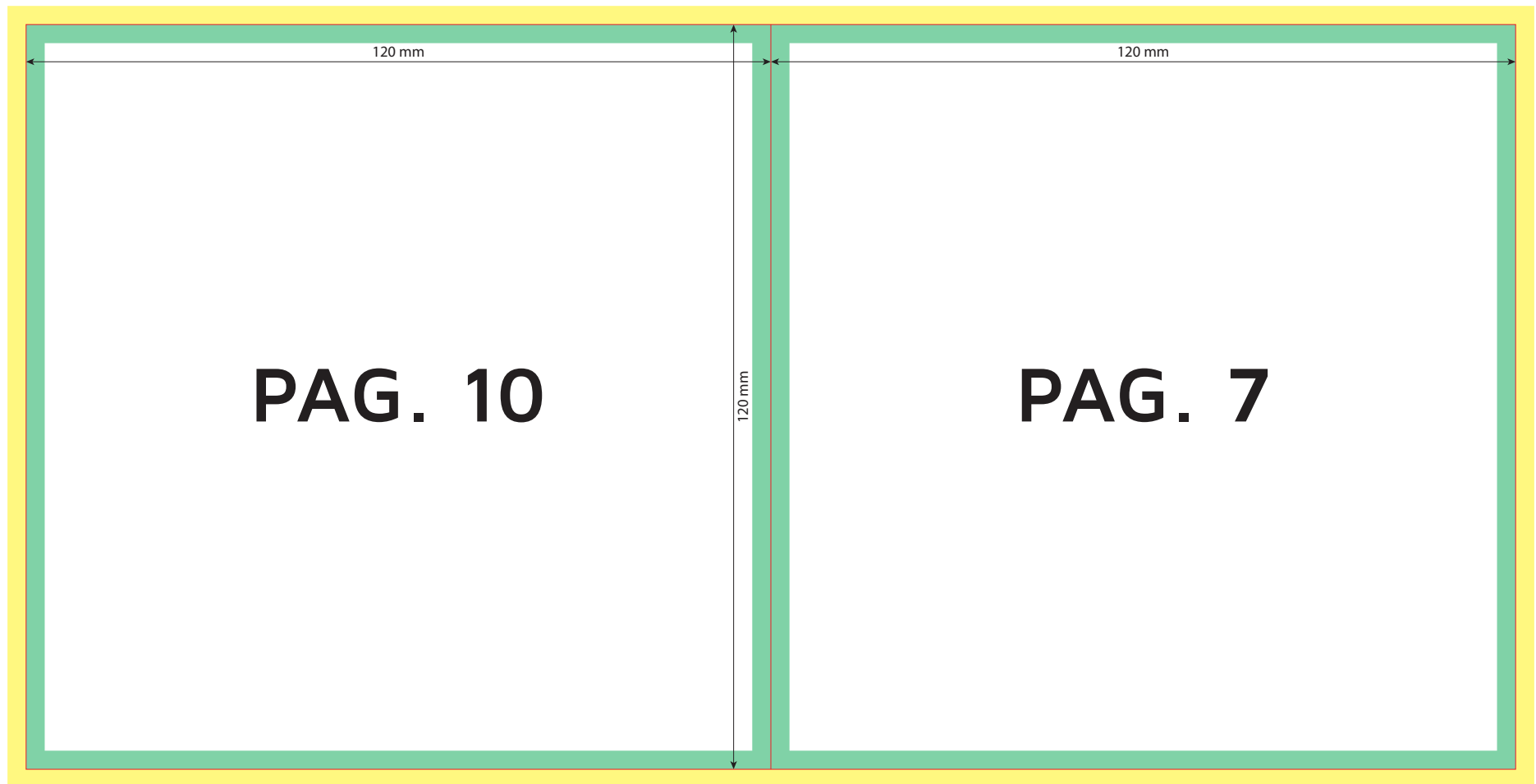
- TAGLIO o PIEGA
- ABBONDANZA (3mm)
- NO TEXT AREA (3mm)

DIMENSIONI FILE DA INVIARE 246mm x 126mm (comprehensive di abbondanza)  
DIMENSIONI FILE AL VIVO 240mm x 120mm (senza abbondanza)



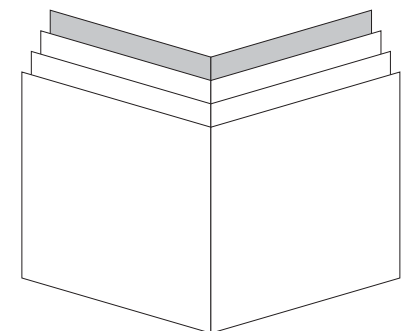
NON INSERIRE SCRITTE, LOGHI, PARTI IMPORTANTI DI GRAFICA NELL'AREA GIALLA E NELL'AREA VERDE

# BOOKLET 16 PAGINE



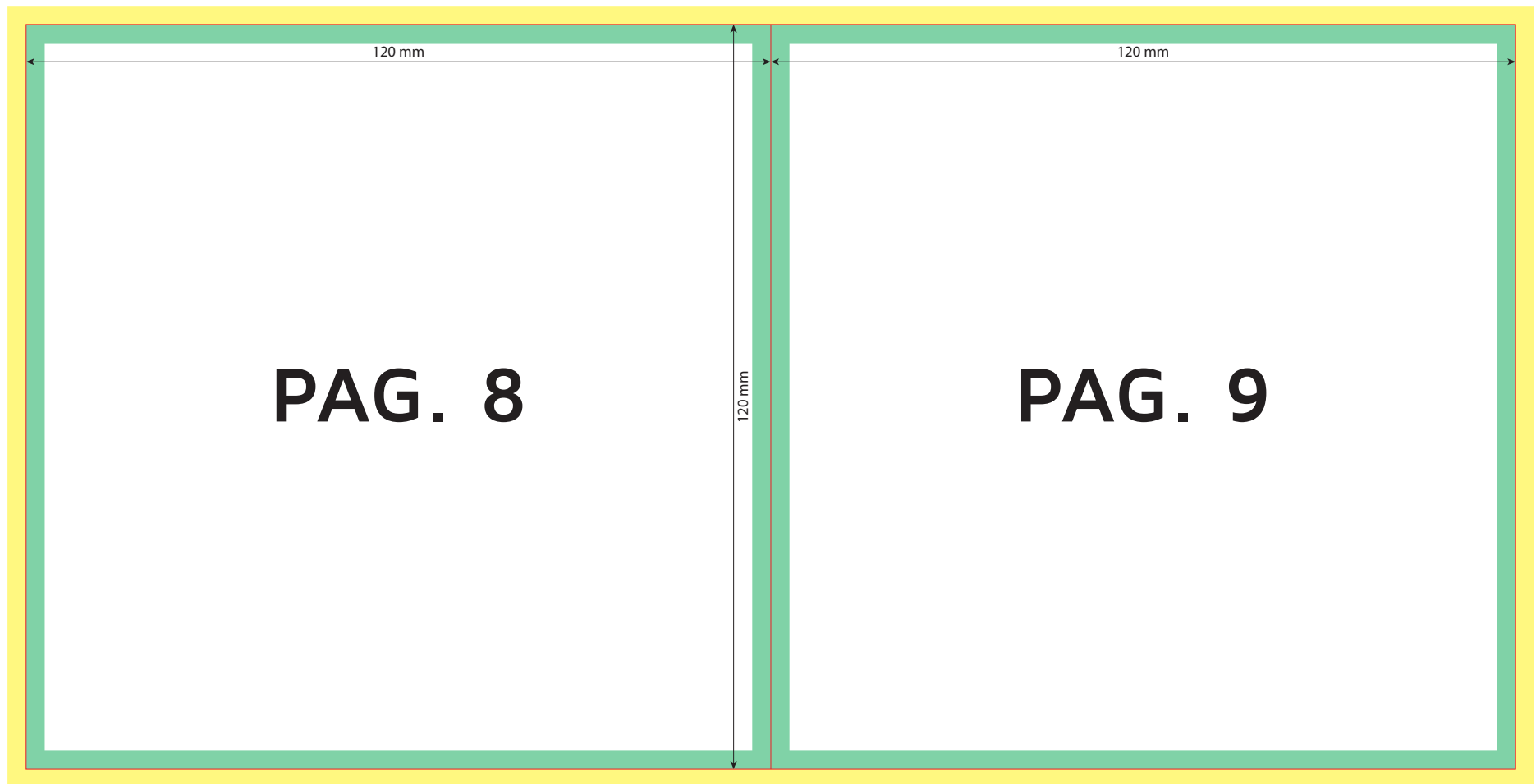
- TAGLIO o PIEGA
- ABBONDANZA (3mm)
- NO TEXT AREA (3mm)

DIMENSIONI FILE DA INVIARE 246mm x 126mm (comprehensive di abbondanza)  
DIMENSIONI FILE AL VIVO 240mm x 120mm (senza abbondanza)



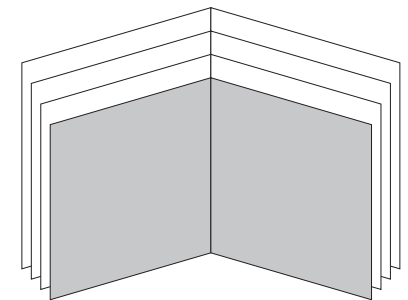
NON INSERIRE SCRITTE, LOGHI, PARTI IMPORTANTI DI GRAFICA NELL'AREA GIALLA E NELL'AREA VERDE

# BOOKLET 16 PAGINE



- TAGLIO o PIEGA
- ABBONDANZA (3mm)
- NO TEXT AREA (3mm)

DIMENSIONI FILE DA INVIARE 246mm x 126mm (comprehensive di abbondanza)  
DIMENSIONI FILE AL VIVO 240mm x 120mm (senza abbondanza)



NON INSERIRE SCRITTE, LOGHI, PARTI IMPORTANTI DI GRAFICA NELL'AREA GIALLA E NELL'AREA VERDE